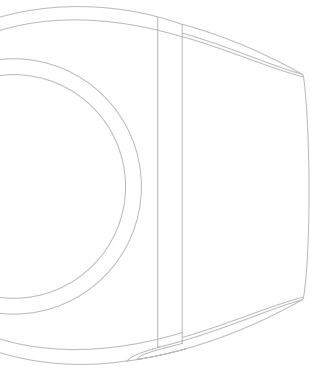


LELO



BO USER MANUAL

BEDIENUNGSANLEITUNG

MODE D'EMPLOI

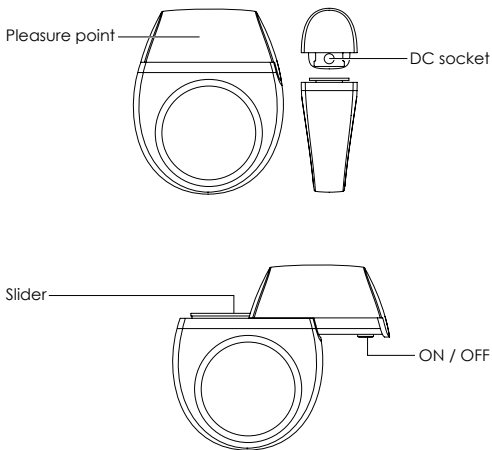
MANUAL DEL USUARIO

MANUALE DELL'UTENTE

Congratulations on acquiring the BO pleasure object. Before getting more closely acquainted with him, please take a moment to look through this user manual.

BO OVERVIEW

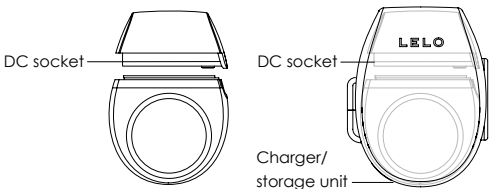
BO is a rechargeable, pleasure-intensifying ring designed for couple play. Intended as an adult plaything only, he is fashioned in soft, attractively flexible material, making him easy to slip on and adjustable to all sizes. The vibrating function is easily activated through his slide interface.



CHARGING

Before charging, make sure the DC socket is free from water or lubricant residue. Water is best removed by, with pouted lips, blowing into the DC socket.

- 1. BO comes with a combined charger/storage unit. Separate BO's two sections and place them in the case as shown in the diagram below.**
 - 2. Close the case and gently insert the DC plug into the DC socket, deep enough to feel a subtle click.**
 - 3. Insert the mains DC plug into the wall socket. The LED will emit a steady red glow to indicate that BO is charging. When he is fully charged (after c. 2 hours) the LED will emit a steady white glow.**
- Do NOT charge for more than 24 hours.
 - Only use original chargers provided by LELO.



USING YOUR BO

We highly recommend that you use BO with a suitable lubricant. With penis already erect, stretch your BO to a suitable width and slip him on, either above the scrotum or below. The vibration function activates when you slide BO's charged section more than halfway along its fitted groove. You can activate BO before putting him on or after.

You should NOT use BO if you suffer from a heart condition, or any other medical condition sensitive to the constriction of blood flow in the body.

TIPS AND TRICKS

BO is designed for increasing pleasure during intercourse. With your partner, play with BO and discover how best to enjoy using him together.

When fitted above your scrotum during intercourse, BO's vibrations are especially pleasurable to your partner. Experiment together to find how to best bring her clitoral stimulation.

When fitted to the base of the penis behind the scrotum, BO brings an exciting sensation of constriction, helping you maintain erection and stimulating both you and your partner.

We strongly recommend that you not wear BO for more than an hour at a time.

CLEANING, STORAGE AND SAFETY

The lifespan of your BO will be greatly increased with proper maintenance and care.

LELO recommends that you NOT use a silicone-based lubricant with BO, as this could make the silicone permanently tacky. A water-based lubricant is the safest option. If you wish to use a silicone-based lubricant, perform a patch-test first. Never use massage oil or hand cream as lubricants.

Always clean BO thoroughly before and after each use. Wash with warm water and antibacterial soap, rinse with clean hot water and pat dry with a lint-free cloth or towel. Never use cleansers containing alcohol, petrol or acetone. Avoid submerging and getting water into the DC socket.

Avoid leaving your BO in direct sunlight and NEVER expose him to extreme heat.

Store your BO in a dust-free place and keep him away from toys of other materials.

TROUBLESHOOTING

LED does not emit a red glow when charger is connected?

- Battery is drained and will require several minutes to acknowledge charger.
- Charger is not properly connected. Check DC and wall sockets.

BO does not activate when the slide interface is engaged?

- Battery is empty. Recharge your BO.

If you experience any other problems with your BO or if you have any questions regarding his operation, please contact:

CUSTOMERCARE@LELO.COM

DISPOSAL INFORMATION

Disposal of old electronic equipment (applicable in the EU and other European countries with separate waste collection systems).

The crossed-out dustbin symbol indicates that this pleasure object should not be treated as household waste, but rather be brought to the appropriate collection point for recycling of electrical and electronic equipment. By ensuring this pleasure object is disposed of correctly, you will help prevent the potential negative consequences for the environment and human health which could be caused by inappropriate waste handling of the product. The recycling of materials will also help conserve natural resources.

For more information about the recycling of your pleasure object, please contact your local household waste disposal service or your place of purchase.

APPLICABLE ACCESSORIES: CHARGER



SPECIFICATIONS

MATERIALS	body safe ABS, TPE
FINISH	pearl
SIZE	56 x 45 x 20 mm
HOLE	29.5 MM
WEIGHT	25 grams
BATTERY	Li-Ion 130 mAh 3.7 V
CHARGING	1 h at 4.8v 200 mA
USER TIME	up to 4 hours
STAND BY	up to 90 days
FREQUENCY	140 HZ
MAX NOISE LEVEL	< 50DB
INTERFACE	+/-

Disclaimer: Users of this pleasure object use it at their own risk. Neither LELO nor its retailers assume any responsibility or liability for the use of this pleasure object.

Model may be changed for improvements without notice.

© 2008 LELO AB. ALL RIGHTS RESERVED.
DESIGNED AND DEVELOPED BY LELO SWEDEN.
ASSEMBLED BY LELO PRC.

WEBSITE WWW.LELO.COM

SUPPORT CUSTOMERCARE@LELO.COM

USER MANUAL

BO BEDIENUNGSANLEITUNG

MODE D'EMPLOI

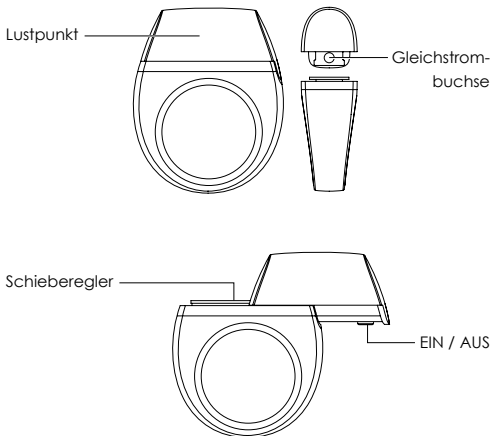
MANUAL DEL USUARIO

MANUALE DELL'UTENTE

Herzlichen Glückwunsch zum Erwerb des Lustobjekts BO. Bevor Sie sich intensiver damit vertraut machen, sollten Sie sich einige Minuten Zeit für die Lektüre dieser Bedienungsanleitung nehmen.

BO ÜBERSICHT

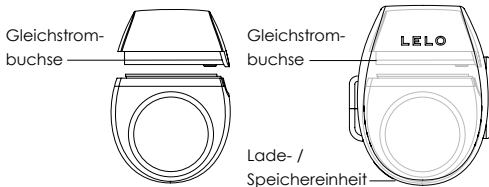
BO ist ein aufladbarer, lustverstärkender Penisring, der speziell für Paarspiele konzipiert wurde. Der Ring, ein ausschließlich für Erwachsene bestimmtes Spielzeug, besteht aus einem wunderbar weichen und geschmeidigen Material. Daher kann er leicht aufgesetzt werden und passt sich allen Größen an. Die Vibratorfunktion kann problemlos über den Schieberegler aktiviert werden.



LADEN DES GERÄTS

Vor dem Aufladen des Rings ist sicherzustellen, dass die Gleichstrom-Anschlussbuchse frei von Wasser und Gleitmittelresten ist. Blasen Sie mit geschürzten Lippen in die Anschlussbuchse hinein, um sie zu trocknen.

- 1. BO wird mit einer Lade-/Speichereinheit geliefert. Trennen Sie die beiden Teile von BO und legen Sie sie in den Behälter, wie im Diagramm dargestellt.**
 - 2. Schließen Sie den Behälter und stecken Sie dann den Gleichstromstecker behutsam in die Anschlussbuchse ein, bis er fühlbar einrastet.**
 - 3. Stecken Sie anschließend den Netzstecker in die Netzsteckdose. Die Anzeigelampe leuchtet kontinuierlich rot (kein Flackern), solange BO aufgeladen wird. Ist der Ladevorgang (nach ca. 2 Stunden) abgeschlossen, leuchtet die Anzeigelampe kontinuierlich weiß.**
- Laden Sie Ihr Gerät NIEMALS länger als 24 Stunden auf.
 - Verwenden Sie ausschließlich ein Originalladegeräte von LELO.



WIE WIRD BO VERWENDET

Wir empfehlen, dass Sie BO mit einem geeigneten Gleitmittel verwenden. Ziehen Sie BO, bis er die gewünschte Weite hat, und streifen Sie ihn dann über den erigierten Penis entweder über oder unter das Skrotum. Wenn Sie den aufgeladenen Teil von BO mehr als zur Hälfte entlang der Führungsschiene schieben, schaltet sich die Vibratorfunktion ein. Sie können BO vor oder nach dem Anlegen aktivieren.

Verwenden Sie BO auf KEINEN Fall, wenn Sie herzkrank sind oder an einer anderen Erkrankung leiden, die Sie empfindlich auf eine Verringerung der Blutzufuhr im Körper reagieren lässt.

TIPPS UND TRICKS

BO wurde speziell zur Luststeigerung beim Geschlechtsverkehr entwickelt. Probieren Sie BO gemeinsam mit Ihrer Partnerin aus und entdecken Sie, wie Sie ihn am besten zum gegenseitigen Lustgewinn einsetzen können.

Wenn BO während des Verkehrs oberhalb des Skrotums getragen wird, empfindet Ihr Partner die Vibrationen als besonders lustvoll. Experimentieren Sie miteinander, um herauszufinden, wie Sie die Klitoris Ihrer Partnerin am besten stimulieren können.

Wenn Sie BO an der Peniswurzel hinter dem Skrotum tragen, verspüren Sie ein erregendes „einschnürendes“ Gefühl, das Ihre Erektion länger aufrechterhält und Sie und Ihre Partnerin stimuliert.

Wir empfehlen, dass Sie BO pro Anwendung nicht länger als eine Stunde tragen.

REINIGUNG, AUFBEWAHRUNG UND SICHERHEIT

Durch entsprechend sorgfältige Behandlung lässt sich die Lebensdauer von BO entscheidend verlängern.

LELO empfiehlt, KEINE Gleitmittel auf Silikonbasis zusammen mit BO zu verwenden, weil sonst das Silikon permanent klebrig wird. Ein Gleitmittel auf Wasserbasis ist am sichersten. Wenn Sie unbedingt ein Gleitmittel auf Silikonbasis verwenden wollen, sollten Sie dies zuerst an einer kleinen Stelle ausprobieren. Verwenden Sie niemals Massageöl oder Handcreme als Gleitmittel.

Vor und nach jedem Gebrauch ist BO immer sorgfältig zu reinigen. Waschen Sie ihn mit warmem Wasser und einer antibakteriellen Seife ab, spülen Sie mit sauberem, heißem Wasser nach und trocknen Sie ihn anschließend mit einem flusenfreien Tuch oder Handtuch ab. Alkohol-, benzin- oder azetonhaltige Reinigungsmittel dürfen nicht verwendet werden. Die Gleichstrom-Anschlussbuchse darf nicht mit Wasser in Berührung kommen.

Setzen Sie BO niemals direkter Sonneneinstrahlung oder extremer Hitze aus.

Bewahren Sie BO an einem staubfreien Ort auf und vermeiden Sie die Nähe zu Spielzeug aus anderen Werkstoffen.

FEHLERBEHEBUNG

Die Anzeigelampe leuchtet nicht rot, wenn das Ladegerät angeschlossen wird?

- Die Batterie ist leer und braucht einige Minuten, um das Ladegerät zu erkennen.
- Das Ladegerät ist nicht korrekt angeschlossen. Netzsteckdose und Gleichstrom-Anschlussbuchse überprüfen.
- Das Ladegerät ist nicht korrekt angeschlossen. Netzsteckdose und Gleichstrom-Anschlussbuchse überprüfen.

BO lässt sich durch Betätigung des Schiebereglers nicht aktivieren?

- Die Batterie ist leer. BO muss aufgeladen werden.

Bei sonstigen Problemen mit BO oder Fragen zum Betrieb nehmen Sie bitte Kontakt mit uns auf:

CUSTOMERCARE@LELO.COM

ENTSORGUNG

Entsorgung von alten elektronischen Geräten (als Sondermüll entsprechend den in der EU und in anderen europäischen Ländern geltenden Vorschriften).

Das durchgestrichene Müllcontainersymbol bedeutet, dass dieses Lustobjekt nicht zusammen mit dem Hausmüll entsorgt werden darf, sondern zu der betreffenden Wertstoffsammelstelle zur Wiederverwertung elektrischer und elektronischer Geräte gebracht werden muss. Mit einer korrekten Entsorgung dieses Lustobjekts tragen Sie zur Vermeidung von potentiellen negativen Folgen für die Umwelt und die Gesundheit bei, die eine inkorrekte Entsorgung des Produkts verursachen könnte. Das Recycling von Werkstoffen hilft, die natürlichen Ressourcen zu erhalten und zu schützen.

Weitere Informationen über die Wiederverwertung Ihres Lustobjekts erhalten Sie bei Ihrer Abfallverwertungsstelle vor Ort oder beim Anbieter Ihres Produkts.

ZUBEHÖR: LADEGERÄT



SPEZIFIKATION

WERKSTOFFE	gesundheitsverträgliches ABS, TPE
OBERFLÄCHE	perlweiß
GRÖSSE	56 x 45 x 20 mm
ÖFFNUNG	29,5 mm
GEWICHT	25 g
BATTERIE	Li-Ion 450 mAh 3.7 V
AUFLADEN	1 Stunde mit 4,8 V 200 mA
BENUTZUNGSDAUER	bis zu 4 Stunden
STANDBY-BETRIEB	bis zu 90 Tage
FREQUENZ	140 HZ
MAX. SCHALLPEGEL	< 50db
SCHNITTSTELLE	+/-

Haftungsausschluss: Die Verwendung dieses Lustobjekts geschieht auf eigene Gefahr. Weder LELO noch seine Einzelhändler übernehmen eine Haftung für die Verwendung dieses Lustobjekts.

Verbesserungen des Modells können ohne Vorankündigung erfolgen.

© 2008 LELO AB. ALLE RECHTE VORBEHALTEN.
KONZIPIERT UND ENTWICKELT VON LELO SCHWEDEN.
ZUSAMMENGEBAUT VON LELO PRC.

WEBSITE WWW.LELO.COM

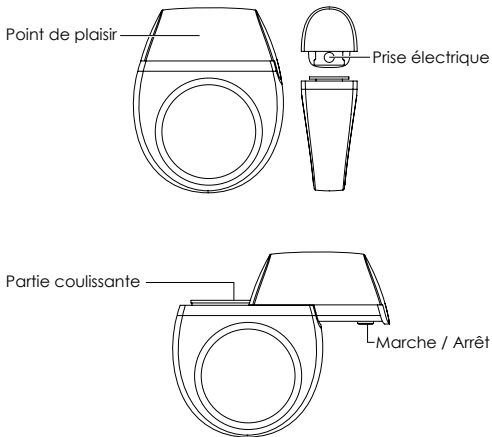
SUPPORT CUSTOMERCARE@LELO.COM

USER MANUAL
BEDIENUNGSANLEITUNG
BO MODE D'EMPLOI
MANUAL DEL USUARIO
MANUALE DELL'UTENTE

Félicitations pour votre acquisition du sex toy BO. Avant de le connaître plus intimement, prenez le temps de parcourir ce manuel d'utilisation.

VUE D'ENSEMBLE DE BO

BO est un anneau stimulateur rechargeable conçu pour vos jeux amoureux. Exclusivement destiné aux adultes, il est fabriqué dans un matériau souple et soyeux qui facilite son utilisation et le rend ajustable à toutes les tailles. La fonction de vibration est activée facilement à l'aide de son interface coulissante.

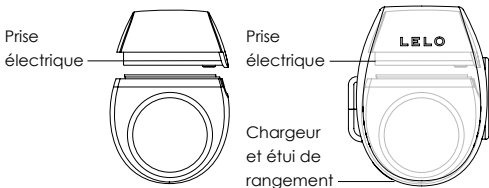


CHARGEMENT

Avant de recharger, veillez à ce que la prise soit sèche et exempte de tout résidu de lubrifiant. Pour enlever l'eau, soufflez dans la prise.

- 1. BO est livré avec un chargeur qui fait également office d'étui de rangement. Séparez les deux sections de BO et placez-les dans l'étui comme indiqué sur le schéma ci-dessous.**
- 2. Fermez l'étui et branchez la prise du câble d'alimentation, vous devez entendre un léger déclic pour qu'elle soit enclenchée.**
- 3. Branchez le câble d'alimentation dans la prise murale. La diode émettra une lumière rouge fixe pour indiquer que BO est en cours de chargement. Une fois le chargement terminé (environ 2 heures), la diode émettra une lumière transparente fixe.**

- Le chargement ne doit PAS dépasser 24 heures.
- N'utilisez que des chargeurs d'origine, fournis par LELO.



COMMENT UTILISER BO

Nous vous recommandons vivement d'utiliser BO avec un lubrifiant approprié. Lorsque le pénis est en érection, ajustez BO à la taille souhaitée et placez-le au-dessus ou en dessous du scrotum. La fonction de vibration est activée lorsque vous faites coulisser de plus de moitié la section contenant la batterie de BO le long de la rainure ajustée. Vous pouvez mettre en marche la fonction de vibration avant ou après la mise en place de BO.

BO ne doit PAS être utilisé si vous souffrez de problèmes cardiaques ou de tout autre problème lié à un débit sanguin insuffisant.

TRUCS ET ASTUCES

BO a été conçu pour démultiplier votre plaisir lors de relations sexuelles. Familiarisez-vous avec BO en compagnie de votre partenaire pour découvrir comment en tirer une jouissance maximale tant de votre côté que de celui de votre partenaire.

Lorsque l'anneau est placé au-dessus de votre scrotum, les vibrations de BO procurent tout particulièrement du plaisir à votre partenaire. Essayez-le ensemble pour déterminer la meilleure manière de stimuler son clitoris.

Lorsque l'anneau est placé à la base du pénis, en dessous du scrotum, BO procure une sensation excitante de pression et vous aide à prolonger votre érection tout en stimulant votre plaisir comme celui de votre partenaire.

Nous vous recommandons vivement de ne pas porter BO pendant plus d'une heure d'affilée.

NETTOYAGE, STOCKAGE ET SÉCURITÉ

La durée de vie de BO sera considérablement prolongée par un entretien adéquat.

LELO vous recommande de ne PAS utiliser de lubrifiant à base de silicone avec BO, car la surface en silicone pourrait rester définitivement collante. Un lubrifiant à base d'eau est l'option la plus sûre. Si vous souhaitez utiliser un lubrifiant à base de silicone, procédez à un test sur une petite surface. N'utilisez jamais d'huile de massage ou de crème pour les mains comme lubrifiant.

Nettoyez toujours soigneusement BO avant et après chaque utilisation. Lavez-le à l'eau tiède avec du savon antibactérien, rincez-le à l'eau chaude et propre et séchez-le délicatement avec un chiffon ou une serviette qui ne peluche pas. N'utilisez jamais de nettoyeur contenant de l'alcool, du pétrole ou de l'acétone. Évitez d'immerger BO et que de l'eau pénètre dans la prise.

Évitez de laisser BO à la lumière directe du soleil et ne l'exposez JAMAIS à une chaleur extrême.

Rangez votre BO à l'abri de la poussière et ne le laissez pas en contact avec des sex toys d'une autre matière.

RÉSOLUTION DE PROBLÈMES

La diode n'émet pas de lumière rouge lorsque le chargeur est connecté.

- La batterie est vide et mettra plusieurs minutes à reconnaître le chargeur.
- Le chargeur n'est pas correctement branché. Vérifiez les branchements de la prise murale et du support.

BO n'est pas activé lorsque l'interface coulissante est enclenchée.

- La batterie est à plat. Rechargez BO.

Si vous rencontrez d'autres problèmes avec BO ou si vous avez des questions sur son fonctionnement, contactez:

CUSTOMERCARE@LELO.COM

ÉLIMINATION

Élimination d'un appareil électrique vétuste (en vigueur dans l'Union européenne et dans les autres pays européens dotés de systèmes distincts de collecte de déchets).

L'icône représentant une poubelle barrée d'une croix indique que ce sex toy ne doit pas être traité comme un déchet ménager mais déposé dans un point de collecte approprié au recyclage des composants électriques et électroniques. En veillant à ce que ce sex toy soit éliminé correctement, vous contribuerez à prévenir les conséquences potentiellement nuisibles à l'environnement et à la santé humaine que pourrait provoquer une gestion inappropriée de l'élimination de ce produit. Le recyclage des matériaux contribuera aussi à préserver les ressources naturelles.

Pour plus d'informations sur le recyclage de votre sex toy, contactez votre service local d'élimination des déchets ménagers ou le point de vente.

ACCESSOIRES ADAPTABLES: CHARGEUR



FICHE TECHNIQUE

MATÉRIAUX	ABS/TPE toléré par le corps
ASPECT	perle
TAILLE	56 x 45 x 20 mm
DIAMÈTRE	29,5 mm
POIDS	25 grammes
BATTERIE	Li-Ion 130 mAh 3,7 V
CHARGEMENT	1 h à 4,8 V 200 mA
AUTONOMIE	jusqu'à 4 heures
STAND BY	jusqu'à 90 jours
FRÉQUENCE	140 Hz
NIVEAU SONORE MAXIMAL	< 50db
INTERFACE	+/-

Avertissement: Les acquéreurs de ce sex toy l'utilisent à leurs propres risques. Ni LELO, ni ses détaillants n'assument de responsabilité pour l'utilisation de ce sex toy.

Le modèle peut être modifié sans avertissement pour y apporter des améliorations.

© 2008 LELO AB. TOUS DROITS RÉSERVÉS.
CONÇU ET DÉVELOPPÉ PAR LELO SUÈDE.
ASSEMBLÉ PAR LELO PRC.

SITE INTERNET WWW.LELO.COM

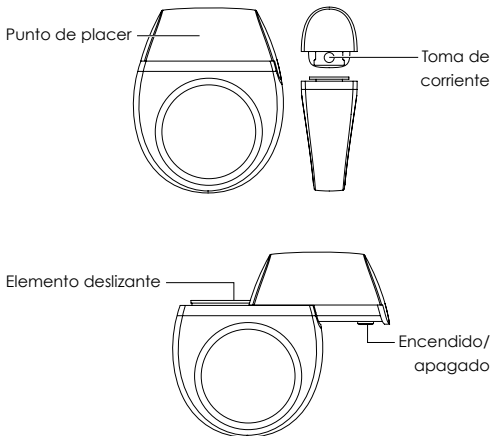
ASSISTANCE CUSTOMERCARE@LELO.COM

USER MANUAL
BEDIENUNGSANLEITUNG
MODE D'EMPLOI
BO MANUAL DEL USUARIO
MANUALE DELL'UTENTE

Le felicitamos por haber adquirido el objeto de placer BO. Antes de conocerlo más de cerca, tómese tiempo para hojear este manual del usuario.

RESUMEN EL BO

El BO es un anillo recargable intensificador de placer diseñado para los juegos en pareja. Está concebido únicamente como un juguete para adultos, se ha creado con un material suave y atractivamente flexible de manera que es fácil de poner y se puede ajustar a todas las medidas. La función de vibración se activa fácilmente mediante el control deslizante.

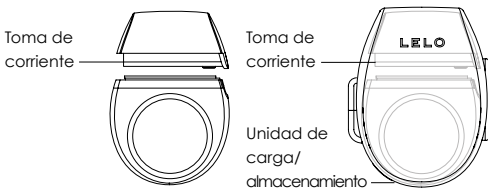


CARGA

Antes de cargarlo, asegúrese de que la toma de corriente no contiene agua o algún residuo de lubricante. El agua se retira mejor soplando con los labios cerrados en la toma de corriente.

- 1. El BO está equipado con una unidad de carga/almacenamiento. Separe las dos partes del BO y colóquelas en la caja como se muestra en el gráfico de abajo.**
- 2. Cierre la caja e introduzca con cuidado la clavija de corriente en la toma de corriente lo suficiente para oír un clic.**
- 3. Inserte la clavija de red en la toma de la pared. La luz LED emitirá una luz roja fija para indicar que el BO se está cargando. Cuando esté completamente cargado (en unas 2 horas) el LED emitirá una luz blanca fija.**

- NO lo cargue durante más de 24 horas.
- Utilice solamente cargadores originales de LELO.



UTILIZACIÓN DEL BO

Recomendamos que utilice el BO con un lubricante apropiado. Con el pene erecto, extienda su BO a lo ancho e introdúzcalo con facilidad, tanto por encima del escroto como por debajo. La función de vibración se activa cuando se desliza la parte cargada del BO a más de la mitad de la longitud de la ranura ajustable. Puede activar el BO antes o después de ponérselo.

NO debe utilizar el BO si tiene problemas cardiovasculares u otro tipo de enfermedad sensible a la constricción del flujo de sangre en el cuerpo.

CONSEJOS Y TRUCOS

El BO ha sido diseñado para aumentar el placer durante las relaciones sexuales. Juegue con su pareja y con el BO y descubra la mejor manera de disfrutar usándolo juntos.

Si lo coloca en la parte arriba del escroto durante las relaciones sexuales, las vibraciones del BO son especialmente placenteras para su pareja. Experimenten juntos para encontrar la mejor manera de estimular la zona del clítoris.

Cuando se coloca en la base del pene, debajo del escroto, el BO proporciona una emocionante sensación de constricción y le ayudará a mantener la erección y estimularle tanto a usted como a su pareja.

Le recomendamos no utilizar el BO durante más de una hora seguida.

LIMPIEZA, ALMACENAMIENTO Y SEGURIDAD

La vida útil del BO puede aumentar con un mantenimiento y cuidado apropiados.

LELO le recomienda que NO utilice un lubricante a base de silicona con su BO porque podría provocar que la silicona estuviera siempre pegajosa. Un lubricante a base de agua es la opción más segura. Si prefiere usar un lubricante a base de silicona, efectúe primero una prueba en una pequeña parte. No utilice nunca aceite de masajes o crema para manos como lubricante.

Limpie siempre el BO minuciosamente antes y después de cada uso. Lávelo con agua templada y jabón antibacterias, enjuáguelo con agua caliente limpia y séquelo dando suaves golpes con un trapo que no produzca pelusa o una toalla. No utilice nunca limpiadores que contengan alcohol, gasolina o acetona. Evite sumergir o introducir agua en la toma de corriente.

Evite dejar su BO en contacto directo con la luz del sol y NO lo exponga nunca a un calor extremo.

Guarde su BO en un lugar sin polvo y manténgalo lejos de juguetes de otros materiales.

LOCALIZACIÓN Y RESOLUCIÓN DE PROBLEMAS

El LED no emite una luz roja cuando conecto el cargador.

- La batería está agotada y requiere varios minutos para reconocer el cargador.
- El cargador no está conectado correctamente. Verifique la conexión de la clavija.

El BO no se activa cuando el control deslizante está activado.

- No tiene batería. Recargue su BO.

Si experimenta otros problemas con su BO o si tiene dudas sobre la utilización, por favor póngase en contacto con:

CUSTOMERCARE@LELO.COM

INFORMACIÓN DE ELIMINACIÓN

Eliminación de equipamiento electrónico antiguo (aplicable en la UE y en otros países europeos con sistemas de recogida de residuos separada).

El símbolo de un cubo de la basura tachado indica que este objeto de placer no debe tratarse como un residuo doméstico sino que debe llevarse al punto de recogida apropiado para el reciclaje de aparatos eléctricos y electrónicos. Asegurándose de que este objeto de placer se elimina correctamente, ayudará a prevenir las consecuencias potencialmente negativas para el medio ambiente y la salud que podrían producirse por un procedimiento de eliminación inapropiado del producto. El reciclaje de materiales también ayuda a conservar los recursos naturales.

Para más información acerca del reciclaje de su objeto de placer, contacte con su servicio de eliminación de residuos domésticos o su punto de venta.

ACCESORIOS APLICABLES: CARGADOR



ESPECIFICACIONES

MATERIALES	ABS testado dermatológicamente, TPE
ACABADOS	perlado
MEDIDAS	56 x 45 x 20 mm
DIÁMETRO	29,5 mm
PESO	25 gramos
BATERÍA	Li-ion 130 mAh 3.7 V
CARGA	1 h a 4.8v 200 mA
TIEMPO DE UTILIZACIÓN	hasta 4 horas
EN ESPERA	hasta 90 días
FRECUENCIA	140 HZ
MÁXIMO NIVEL DE RUIDO	< 50db
CONTROLES	+/-

Exención de responsabilidades: los usuarios de este objeto de placer lo utilizan bajo su propia responsabilidad. Ni LELO ni sus distribuidores asumen cualquier responsabilidad o responsabilidad civil por el uso de este objeto de placer.

Los modelos pueden ser modificados a causa de mejoras sin previo aviso.

© 2008 LELO AB. TODOS LOS DERECHOS RESERVADOS.
DISEÑADO Y PRODUCIDO POR LELO SWEDEN.
MONTADO POR LELO PRC.

PÁGINA WEB WWW.LELO.COM

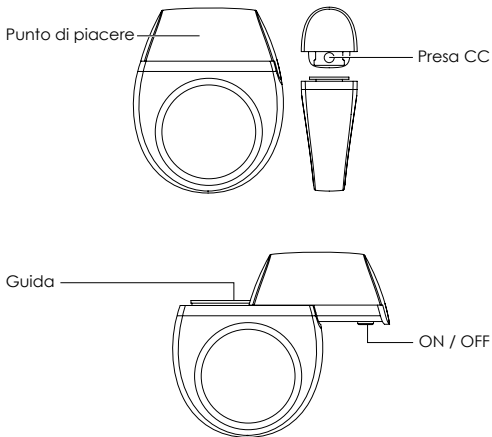
SOPORTE TÉCNICO CUSTOMERCARE@LELO.COM

USER MANUAL
BEDIENUNGSANLEITUNG
MODE D'EMPLOI
MANUAL DEL USUARIO
BO MANUALE DELL'UTENTE

Congratulazioni per aver acquistato l'oggetto erotico BO. Prima di procedere a un incontro ravvicinato con l'oggetto, vi consigliamo di leggere brevemente il presente manuale.

PANORAMICA SU BO

BO è un anello stimolante ricaricabile per la coppia. Inteso per un utilizzo esclusivo da parte di un pubblico adulto, costruito in materiale soffice e flessibile, facile da indossare e regolabile per tutte le dimensioni. La funzione di vibrazione può essere attivata agevolmente l'interfaccia a scorrimento.



RICARICA

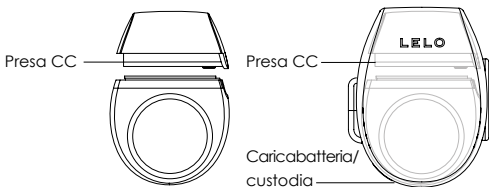
Prima di ricaricare, assicurarsi che sulla presa CC non siano presenti tracce d'acqua o di lubrificante. Per rimuovere l'acqua è sufficiente soffiare sulla presa CC.

1. BO viene fornito con caricabatteria e custodia. Separare le due sezioni di BO e collocarle nella custodia come illustrato nella figura.

2. Chiudere la custodia e inserire la spina CC nella presa CC fino a udire un leggero clic.

3. Inserire la spina CC principale nella presa a muro. La luce rossa fissa del LED indica la ricarica in corso. Una volta completata la ricarica (dopo circa 2 ore), il LED emetterà una luce bianca fissa.

- La ricarica NON deve superare le 24 ore.
- Utilizzare esclusivamente caricabatteria originali LELO.



USO DI BO

È altamente consigliato utilizzare BO con un lubrificante appropriato. Con il pene già eretto, espandere BO allargandolo in modo da indossarlo agevolmente, sopra o sotto lo scroto. La funzione di vibrazione viene attivata facendo scorrere l'anello alimentato del BO oltre la metà della lunghezza dell'apposita scanalatura. È possibile attivare BO prima di indossarlo o dopo averlo indossato.

NON utilizzare BO se si soffre di malattie cardiache o altre patologie per le quali è controindicata una costrizione del flusso sanguigno.

SUGGERIMENTI

BO è progettato per aumentare il piacere durante il rapporto sessuale. Utilizzate BO con la vostra partner e scoprite insieme come utilizzarlo al meglio.

Indossato sopra lo scroto durante il rapporto sessuale, le vibrazioni di BO risulteranno estremamente piacevoli per la vostra partner. Scoprite insieme come raggiungere la migliore stimolazione clitoridea.

Indossato alla base del pene dietro lo scroto, BO offre un'eccitante sensazione di costrizione, favorendo il mantenimento dell'erezione e stimolando voi e la vostra partner.

Si consiglia vivamente di non indossare BO per più di un'ora alla volta.

PULIZIA, CONSERVAZIONE E SICUREZZA

Un'attenta manutenzione garantisce una maggior durata del vostro BO.

LELO consiglia di NON utilizzare lubrificanti a base di silicone con BO, che potrebbero rendere lo strumento appiccicoso in modo permanente. Si consiglia di optare per un lubrificante a base d'acqua. Se si desidera utilizzare un lubrificante a base di silicone, eseguire prima un test. Non utilizzare mai olio da massaggio o crema per le mani come lubrificanti.

Effettuare sempre un'accurata pulizia di BO prima e dopo ciascun utilizzo. Lavare con acqua tiepida e sapone antibatterico, sciacquare con acqua calda e asciugare tamponando con un panno o una salvietta che non lascia peli. Non utilizzare mai detergenti contenenti alcol, benzina o acetone. Evitare di immergere in acqua o di bagnare la presa CC.

Evitare di esporre BO alla luce diretta del sole e tenere LONTANO da fonti di calore.

Conservare BO in un luogo privo di polvere e mantenerlo separato da altri giochi in altri materiali.

RISOLUZIONE DEI PROBLEMI

Il LED non emette alcuna luce rossa quando il caricabatteria è connesso.

- La batteria è completamente scarica e richiede alcuni minuti per rilevare il caricabatteria.
- Il caricabatteria non è collegato correttamente. Controllare la presa a muro e CC.

BO non si attiva tramite l'interfaccia a scorrimento.

- La batteria è scarica. Ricaricare BO.

Se si verificano altri problemi con BO o per domande relative al funzionamento, contattare:

CUSTOMERCARE@LELO.COM

INFORMAZIONI SULLO SMALTIMENTO

Smaltimento di apparecchiature elettroniche usate (applicabile nell'Unione Europea e in altri paesi europei in cui viene eseguita una raccolta dei rifiuti differenziata).

Il simbolo del cestino con sovrainpressa una croce indica che l'oggetto erotico non deve essere trattato come un normale rifiuto domestico, ma portato in un adeguato punto di raccolta per il riciclo delle apparecchiature elettriche ed elettroniche. Assicurando un corretto smaltimento dell'oggetto erotico, collaborerete a evitare potenziali danni all'ambiente e alla salute dell'uomo che potrebbero essere causati da uno smaltimento inappropriato del prodotto. Il riciclo dei materiali consentirà inoltre di preservare risorse naturali.

Per ulteriori informazioni sul riciclo dell'oggetto erotico, contattare il servizio locale per la raccolta dei rifiuti domestici o il vostro rivenditore.

ACCESSORI DISPONIBILI: CARICABATTERIA



SPECIFICHE

MATERIALI	ABS anallergico, TPE
FINITURA	madreperla
DIMENSIONI	56 x 45 x 20 mm
FORO	29,5 mm
PESO	25 g
BATTERIA	Li-Ion 130 mAh 3,7 V
RICARICA	1 h a 4,8 V 200 mA
AUTONOMIA	fino a 4 ore
STAND BY	fino a 90 giorni
FREQUENZA	140 HZ
LIVELLO DI RUMORE MAX	< 50db
PANNELLO DI CONTROLLO	+/-

Declinazione di responsabilità: Gli utenti di questo oggetto erotico utilizzano l'oggetto a loro rischio e pericolo. LELO e i suoi rivenditori non si assumono alcuna responsabilità riguardo all'utilizzo del presente oggetto erotico.

Il modello può essere modificato per apportare migliorie senza alcun preavviso.

© 2008 LELO AB. TUTTI I DIRITTI RISERVATI.
PROGETTATO E SVILUPPATO DA LELO SWEDEN.
ASSEMBLATO DA LELO PRC.

SITO WEB WWW.LELO.COM
ASSISTENZA CUSTOMERCARE@LELO.COM

ENGLISH

Discreet vibrating ring for couples' pleasure

Combined charger/storage unit

Slide interface

Splash proof

DEUTSCH

unauffälliger Vibrationsring für die Lust zu zweit

Lade-/Speichereinheit

Schieberegler

spritzwassergeschützt

FRANÇAIS

Anneau vibrant discret pour le plaisir du couple

Chargeur et étui de rangement combinés

Interface coulissante

Étanche aux éclaboussures

ESPAÑOL

Discreto anillo vibrador para el placer en pareja
Equipado con unidad de carga/almacenamiento
Control deslizante
A prueba de salpicaduras

ITALIANO

Anello stimolante discreto per il piacere della coppia
Caricabatteria e custodia
Attivazione tramite interfaccia a scorrimento
Resistente all'acqua

© 2008 LELO AB. ALL RIGHTS RESERVED. **LELO** IS AN INTERNATIONALLY REGISTERED TRADEMARK OF LELOi AB. REGISTERED THROUGH SUBSIDIARIES IN THE U.S.A AND OTHER COUNTRIES.

PRINTED IN THE PRC.

